

ST-03-B2

Specifiche tecniche per la fornitura e messa in opera della rete

Portanti Ottici

Muffole e Terminazioni

Redatto	Verificato	Approvato
Data:	Data:	Data:
Firma: Andrea Citarda Vito Loguercio Franco Merlo Silvia Nicastro Andrea Odorizzi Cristiano Passerini Paolo Pollastri	Firma: Andrea Odorizzi	Firma: Cristiano Passerini

Revisione

Giunzione dei cavi a fibre ottiche

Tipologie di giunto

Giunto Pot-Head

Giunto di linea e derivazione

Giunto di estrazione

Muffole

Caratteristiche costruttive e funzionali

Classificazione delle muffole

Siglatura

Kit di bloccaggio e attestazione dei cavi

Sistema di ancoraggio

Kit posizionamento dispositivo passivo

Giunzione delle fibre ottiche

Etichettatura dei giunti

Prestazioni previste

Terminazione dei cavi a fibre ottiche

Armadi rack e patch panel 19"

Armadi a parete da Interno

Armadi a terra da Interno

Armadi a terra da esterno da 60 cm

Caratteristiche tecniche

Armadi a terra da esterno da 80 cm

Caratteristiche tecniche

Armadi stradali di terminazione fibre ottiche

Patch panel MOC 19"

Passacavi

Armadi a parete o palo da esterno

Telai in tecnica N3

Caratteristiche costruttive funzionali degli elementi modulari e dei componenti

Sistema di sfiocamento dei cavi

Sistema di guida-fibre

Sistema di bloccaggio dei cavi break-out

Sub-telai di giunzione/terminazione

Principali caratteristiche dei materiali

Siglatura

Imballaggi

[Borchia di terminazione sede d'utente](#)

[Configurazione di base della borchie](#)

[Borchia a muro fino a 8 fibre ottiche](#)

[Borchia a muro fino a 16 fibre ottiche](#)

[Modulo di giunzione](#)

[Principali caratteristiche dei materiali](#)

[Siglature e Imballaggi](#)

Revisione

Revisioni			
N°	Data	Descrizione	Rif. Paragr.
100	12 agosto 2020	Emissione documento	---

Giunzione dei cavi a fibre ottiche

Nel presente documento vengono descritti i diversi contesti impiantistici in cui è necessario effettuare una giunzione tra cavi e la metodologia realizzativa da adottare per la giunzione delle singole fibre.

La giunzione delle fibre ottiche tra cavi deve essere eseguita seguendo lo schema fornito dalla Committente e rispettando inderogabilmente la colorazione delle fibre e dei tubetti riportate nella specifica *PSR-ST02-B1 Specifiche Tecniche - Portanti ottici - Cavi*.

In fase di giunzione tra porzioni di reti esistenti o di reti esistenti e di nuova realizzazione, è possibile che la colorazione delle fibre ottiche e dei tubetti tra due pezzature di cavo siano diverse. In quel caso è necessario includere nella documentazione di collaudo ottico un documento denominato **tabella di conversione** attraverso il quale venga data evidenza del criterio di giunzione tra le due pezzature di cavo aventi diverso codice colori.

L'ubicazione del giunto ed il tipo di muffola da utilizzare devono essere definite in fase di progettazione al fine di ottimizzare le necessità immediate con le future previsioni di sviluppo della rete.

La tecnica dell'alloggiamento delle fibre ottiche contenute nei singoli tubetti sarà del tipo **singolo elemento** per tutti moduli di giunzione in cui sono da realizzare i transiti di tutte le fibre ottiche contenute nel tubetto stesso.

In ogni evento in cui si renda necessaria l'estrazione di quota parte delle 12 fibre ottiche, contenute nei singoli tubetti, la tecnica di alloggiamento delle fibre estratte sarà del tipo **singolo circuito**. Notoriamente tale tecnica consiste nell'alloggiamento di una coppia di fibre ottiche per singola scheda di raccolta, generalmente posizionata sul lato opposto del castello del modulo di giunzione, rispetto al lato su cui alloggiavano le schede in singolo elemento.

Una volta completate le operazioni di chiusura della muffola, deve essere sempre verificata la **tenuta pneumatica** della muffola stessa secondo gli standard dettati dalla casa costruttrice.

Tipologie di giunto

Giunto Pot-Head

Il giunto pot-head ha come scopo la separazione fisica tra il cavo di linea (cavo per esterni) e la tratta di cavo posizionata all'interno di edifici (cavo per interni); tale operazione si rende necessaria al fine di transitare all'interno dei locali solamente con cavi aventi adeguata classe di reazione al fuoco.

I giunti pot-head vengono ubicati normalmente nelle immediate vicinanze del sito o nel primo punto utile dell'infrastruttura esistente ad una distanza breve.

Giunto di linea e derivazione

Il giunto di linea consente la giunzione di due pezzature di cavo contigue al fine di realizzare una tratta continua.

Il giunto di derivazione consente invece oltre alla giunzione tra due pezzature di cavo anche l'attestazione e giunzione di una terza pezzatura.

Giunto di estrazione

Il giunto di estrazione consente di estrarre alcune fibre in un tratto intermedio di una pezzatura di cavo, senza interrompere le restanti fibre.

Muffole

Di seguito sono definite le caratteristiche tecniche, costruttive e funzionali della muffola per cavi a fibra ottica. Questo prodotto deve poter essere installato all'interno di manufatti (cameretta o pozzetto), all'interno di centrali, su palificazione o a parete.

Le muffole devono essere configurate in modo tale da consentire, sullo stesso lato, l'ingresso e l'uscita dei cavi primari e l'uscita dei cavi secondari.

Prerogativa principale della muffola deve essere quella di permettere la gestione separata dei circuiti, mediante opportuni moduli di giunzione, eliminando quindi la possibilità di interferire su circuiti già in funzione durante le operazioni di re-intervento o di configurazione della rete.

Caratteristiche costruttive e funzionali

La muffola deve essere concepita come un sistema modulare con una configurazione base che può essere equipaggiata, in fabbrica o direttamente in campo, con diversi moduli e/o accessori.

Tutte le muffole nella configurazione base dovranno soddisfare le prescrizioni relative alle norme IP 68 secondo EN 60 529, 5th ed. 1992 e I.E.C. 529.

In generale le muffole dovranno essere costituite da

- un contenitore di materiale plastico, a tenuta stagna, composto da una base predisposta con imbocchi per la sigillatura dei cavi entranti e/o uscenti,
- un coperchio di chiusura e un sistema, in grado di chiudere ermeticamente e riaprire, base e coperchio, senza l'uso di attrezzature specifiche, a garanzia di semplice ed immediata riaccessibilità. Al fine di prevenire la possibilità di accesso, a personale non autorizzato ai moduli di giunzione contenuti all'interno della muffola, tale sistema deve essere predisposto per l'eventuale impiego di lucchetti o sigilli di sicurezza.

La base ed il coperchio della muffola devono essere realizzati in soli due pezzi, entrambi realizzati mediante stampaggio di opportuno materiale plastico. Lo stampo della base

deve incorporare anche gli imbrocchi cavi.



Figura 1 - Esempi di Muffola

La chiusura ermetica fra base e coperchio deve essere garantita mediante l'impiego di una opportuna guarnizione in materiale indeformabile. Al fine di prevenire durante le fasi di installazione e riaccesso alla muffola ogni contaminazione con grasso, gel, polvere o altri materiali che potrebbero pregiudicare la corretta chiusura stagna della muffola, tale guarnizione deve essere rimovibile.

Il **coperchio di chiusura** deve essere corredato di valvola per la verifica della tenuta pneumatica .

All'interno della muffola deve essere predisposto un **telaio** che consenta di assemblare in modo modulare e flessibile i vari moduli di giunzione, necessari alle diverse configurazioni. Tale telaio deve essere realizzato in modo tale da poter contenere e proteggere la ricchezza di fibra continua nel caso di giunto di estrazione.

L'asportazione del coperchio deve consentire un immediato accesso

- ai cablaggi ottici,
- ai moduli necessari alla gestione delle singole giunzioni,
- agli eventuali dispositivi di diramazione dei cablaggi ed a quant'altro debba essere facilmente raggiungibile durante i normali interventi di manutenzione e riconfigurazione della rete.

Le singole fibre all'interno della muffola devono poter essere gestite singolarmente senza interferire sui circuiti già in esercizio; pertanto, l'accesso alle giunzioni allocate nei moduli, deve avvenire senza la necessità di manipolare o rimuovere i cablaggi.

Ogni modulo deve contenere la giunzione delle fibre facenti parte del singolo circuito o del singolo elemento (tubetto) e deve essere strutturato al suo interno in modo che la singola fibra sia protetta e guidata, al fine di garantire un costante rispetto del minimo raggio di curvatura, anche durante la manipolazione del modulo stesso. Il modulo deve inoltre potere accettare i più comuni sistemi di protezione delle giunzioni.

Il **modulo di giunzione** deve essere pertanto realizzato in modo da consentire e proteggere:

- le giunzioni fra fibre ottiche
- la ricchezza delle fibre ottiche
- le fibre continue

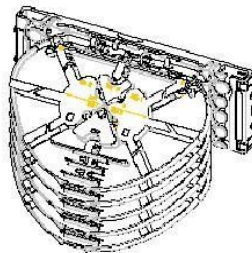


Figura 2 – Esempio di Modulo di giunzione

Devono essere previsti opportuni accessori in grado di consentire la separazione (sfiocciamento) delle fibre appartenenti al singolo tubetto al fine di garantire il corretto instradamento delle fibre stesse, il rispetto del raggio di curvatura minimo consentito ed una semplice installazione.

Gli eventuali **moduli di terminazione** devono essere realizzati in modo da consentire, fissare e proteggere le terminazioni presenti in muffola.

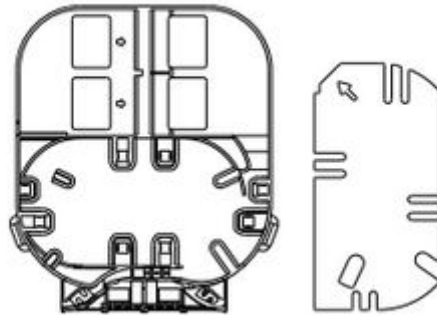


Figura 3 - Esempio Modulo ospitante terminazioni

Le muffole devono poter essere installate a temperature comprese fra -5°C e + 45°C.

Devono essere dichiarati dal Fornitore tutti i materiali impiegati e il tipo di processo produttivo adottato per la realizzazione del prodotto descritto nella presente Specifica Tecnica.

L'utilizzo delle **parti metalliche** deve essere limitato al minimo indispensabile. Eventuali parti metalliche devono essere comunque non ossidabili e devono assicurare, per tutto il ciclo di vita del prodotto, la rispondenza alle caratteristiche meccaniche, fisiche ed elettriche idonee a soddisfare le richieste dettate dalla presente Specifica tecnica

Classificazione delle muffole

Nella seguente norma le muffole sono classificate secondo le seguenti tipologie

Classe	Dimensione (maxL x maxW x maxH)	Numero minimo Imbocchi
Muffola Standard	n.a.	6+1 (ovale) / 8
Muffola Compatta	400mm x 300mm x 300mm	6+1 (ovale) / 8
Micromuffola per fissaggio a parete	300mm x 200mm x 100mm	4

Siglatura

La siglatura deve consentire l'identificazione del lotto di produzione di ogni singolo componente della muffola. All'interno della muffola e all'esterno del coperchio devono essere riportate le seguenti indicazioni:

- sigla del fornitore
- numero di lotto o analogo sistema di identificazione della serie di produzione

E' ammesso l'uso di etichette, purché inasportabili e stampate con inchiostro non dilavabile o plastificate.

Kit di bloccaggio e attestazione dei cavi

Sono inclusi nella fornitura delle muffole tutti i materiali e gli accessori indispensabili per la realizzazione dei giunti a regola d'arte, tra cui

- i kit necessari per il bloccaggio e l'attestazione dei cavi o minicavi agli imbocchi (ovale e circolari) della muffola
- le staffe necessarie al fissaggio della muffola all'interno del pozzetto/cameretta oppure a muro (nel caso di posa aerea).

L'elemento centrale in VTR dei cavi deve essere vincolato meccanicamente all'interno della muffola ed in grado di sopportare eventuali forze scaturite dal cavo stesso.

Deve essere possibile usare, per il sistema di sigillatura stagna e bloccaggio dei cavi, una **guaina termorestringente** o, se specificato, **kit di sigillatura a freddo** preferenzialmente in concomitanza del solo utilizzo dei minicavi.

Sistema di ancoraggio

La muffola deve essere corredata di un adeguato sistema di supporto che ne consenta il fissaggio nei luoghi dove è prevista l'installazione.

Tale sistema deve poter supportare, oltre il peso della muffola, un eventuale sovrappeso accidentale di 1000 N. Inoltre, per agevolare le operazioni di installazione ed eventuali manutenzioni in esercizio, il sistema di supporto deve presentare un'agevole possibilità di sgancio della muffola per consentire il cablaggio della stessa all'interno di automezzi attrezzati

Kit posizionamento dispositivo passivo

Le schede per posizionamento componenti devono permettere l'integrazione dei componenti passivi negli accessori in maniera semplice ed idonea all'uso in campo. Esse sono composte da

1. una scheda dedicata riportante un'etichetta che indica le caratteristiche del componente come risultano dal collaudo in fabbrica,
2. una serie di schede di giunzione, che permettono il parcheggio e la giunzione delle fibre del componente in configurazione singolo circuito o singolo elemento.
3. Eventuali schede atte ad alloggiare terminazioni

Tra i dispositivi passivi si elencano a titolo di esempio

- CWDM MUX
- CWDM OADM
- Splitter



Figura 4 - Esempio di CWDM MUX per muffole

Giunzione delle fibre ottiche

La giunzione delle fibre ottiche deve essere realizzata con la tecnica di **fusione ad arco voltaico**, impiegando giuntatrici che svolgono automaticamente le operazioni di allineamento, prefusione e fusione delle fibre, stima della perdita di giunzione.

La zona di giunzione deve essere protetta con un tubetto capillare termorestringente. Le fibre sono individuabili mediante i relativi codici colori.

L'uso di giunzioni meccaniche non è consentito.

Di seguito si elencano le principali fasi della giunzione delle fibre :

- individuazione delle fibre da giuntare
- rimozione del rivestimento primario mediante stripper a caldo e pulizia delle fibre
- taglio e pulizia delle fibre per la giunzione
- inserimento delle fibre da giuntare nei carrelli della giuntatrice
- giunzione delle fibre tramite giuntatrice (allineamento, fusione delle fibre ottiche e misura dell'attenuazione della giunzione)
- estrazione della fibra ottica giuntata dai carrelli della giuntatrice
- posizionamento del capillare termorestringente
- posizionamento delle fibre nel proprio modulo di giunzione, rispettando i raggi minimi di curvatura e comunque evitando qualsiasi stress alle fibre
- etichettatura / numerazione delle singole fibre ottiche (ove richiesto)

Etichettatura dei giunti

Le etichette devono essere realizzate da una striscia di materiale autoadesivo idoneo all'incollaggio permanente su superfici plastiche. Le dimensioni delle targhette devono essere generalmente 20x80 mm, dimensioni e materiali diversi devono essere autorizzate dal Direttore Lavori.

Le etichette da applicare sui giunti devono riportare tutte le indicazioni contenute nella norma di numerazione ed etichettatura degli elementi di rete che verrà fornita da parte della D.L. all'Appaltatore.

Prestazioni previste

- Predisposizione della muffola, incluso fissaggio dei moduli di giunzione
- Preparazione dei cavi (sguainatura)
- Attestazione dei cavi (bloccaggio dell'elemento centrale di ogni cavo, apertura dei tubetti, sistemazione dei tubetti continui nello spazio predisposto all'interno della muffola)
- Sistemazione delle fibre continue dei tubetti aperti all'interno dei moduli di giunzione o dei kit di alloggiamento dei dispositivi
- Sigillatura dei cavi agli imbocchi
- Giunzioni delle fibre ottiche
- Etichettatura dei moduli di giunzione

- Etichettatura della muffola
- Chiusura e ancoraggio della muffola
- Prova pneumatica

Terminazione dei cavi a fibre ottiche

Il sistema di terminazione permette la realizzazione delle attestazioni dei cavi in fibra ottica e la gestione delle bretelle di collegamento agli apparati o di transito fra cavi diversi.

Tutti i materiali (telai, subtelai, componenti accessori, connettori) devono rispondere ai contenuti della presente Specifica Tecnica.

Sono previste 2 (due) diverse tipologie di attestazione dei cavi in fibra ottica:

- Rack in tecnica 19" muniti di patch panel tipo MOC
- Telai in tecnica N3 muniti di subtelai

Più precisamente, le casistiche possono essere:

- A. rack in tecnica 19" muniti di MOC da n. 12 posizioni per bussole SC/PC (12 fibre terminabili)
- B. rack in tecnica 19" muniti di MOC da n. 24 posizioni per bussole SC/PC (24 fibre terminabili)
- C. telai in tecnica N3 muniti di subtelai contenenti n. 2 vassoi da 12 posizioni per bussole SC/PC (24 fibre terminabili)
- D. telai in tecnica N3 muniti di subtelai contenenti n. 6 vassoi da 12 posizioni per bussole SC/PC (72 fibre terminabili)
- E. telai in tecnica N3 muniti di subtelai contenenti n. 5 vassoi da 24 posizioni per bussole LC/PC (120 fibre terminabili)
- F. telai in tecnica N3 muniti di subtelai contenenti n. 6 vassoi da 24 posizioni per bussole LC/PC (144 fibre terminabili)

Nei casi C, D, E e F è tassativamente da escludere la tecnica che utilizza subtelai dedicati per la sola giunzione cavo-pigtails e subtelai dedicati per la sola attestazione dei pigtails: ogni subtelaio deve essere allestito con vassoi di giunzione/terminazione.

Tutte le prescrizioni contenute di seguito sono mirate a garantire:

- la stabilità delle prestazioni nel tempo
- la rapidità di intervento (sia in fase di prima installazione che durante la vita dell'impianto)
- l'uniformità, la minimizzazione e la standardizzazione dell'accessoristica
- l'ottimizzazione e la razionalizzazione degli spazi

con l'obiettivo di:

- facilitare le operazioni di installazione e di manutenzione ordinaria e straordinaria
- garantire le prestazioni funzionali del sistema
- assicurare la durata attesa del prodotto

Si fa riferimento alle vigenti norme nazionali e internazionali, in particolare:

- ETSI ETS 300-119
- Racc. ITU-T L.17, L.50, L.51
- Decisione CEE/CEEA/CECA n°129 del 28/01/1997. 97/ 129/CE;
- D. Lgs. 22/97 e successive modifiche;
- Dm 5/2/1988 GUSO n° 88 del 16/04/98;
- ISO 11469;
- ISO 9227
- UNI-EN ISO 9000:
- UNI ISO 2859:
- UNI CEI EN 45014:
- IEC 61754-3

Armadi rack e patch panel 19"

Armadi a parete da Interno

Gli armadi rack 19" a parete devono essere composti da una porta anteriore in vetro e da pannelli laterali asportabili.

Di seguito si riportano le tipologie di armadio a parete da interno

	Tipologia Standard	Tipologia Slim
Dimensione L x H x W	L= 800 mm 490 mm ≤ H ≤ 510 mm 510 mm ≤ W ≤ 540 mm	L = 600mm 500 mm ≤ H ≤ 510 mm 450 mm ≤ W ≤ 460 mm
Peculiarità	composto da tre sezioni: una parte posteriore da fissare a muro, un corpo centrale incernierato alla parte posteriore che consenta l'apertura a libro agevolando l'accesso alla parte posteriore, porta anteriore in vetro	---
RU	9	
Norme	IEC 297-1 - Passo di foratura 19" UNI EN 12150-1: 2001 - Prova di frammentazione del vetro UNI EN 1288-3 - Vetro temprato	
Caratteristiche	<ol style="list-style-type: none"> 1. portata minima 25 Kg 2. IP20 a norma EN 60529 3. feritoie di aerazione sia nella parte inferiore sia nella parte superiore 4. predisposizione di messa a terra di tutte le masse metalliche 	

	<ol style="list-style-type: none"> 5. verniciatura delle parti metalliche eseguita con polvere termoindurente epossidica atossica, con aspetto liscio opaco (spessore medio del rivestimento 60 µm) di colore grigio RAL 7035; da eseguirsi previo idoneo trattamento fosfatico, atto a garantirne l'adesione 6. montanti 19" ed altri accessori costruiti in lamiera successivamente protetta tramite zincatura bianca, finalizzata alla conduttività elettrica 7. telaio 19" interno regolabile in profondità ovvero in modo da consentire il posizionamento di apparecchiature di differente profondità 8. porta anteriore di tipo asportabile (con cerniere a molla), con apertura superiore a 180°, reversibile, chiusura con serratura 9. chiavi d'apertura unificate a tutte le altre serrature degli armadi dell'intero lotto di fornitura 10. n° 1 multipresa per armadio rack 19" equipaggiate con 6 prese Universali/Shuko e magnetotermico AC, 2P+T, 16A, 4,5KA Curva C 11. n°1 ventola da 150 mc/h da installare sul fondo dell'armadio
--	---

Armadi a terra da Interno

Gli armadi rack 19" devono avere una struttura a parallelepipedo, simmetrico rispetto al proprio asse, con porte e pareti a filo struttura, in modo da permettere un accoppiamento laterale e anteriore/posteriore illimitato. La reversibilità dell'apertura delle porte e la possibilità di allocazione delle stesse su tutti i lati non devono porre limiti alle configurazioni possibili.

Le dimensioni richieste per gli armadi rack 19" sono di seguito elencate:

	25RU	42RU
Dimensione L x H x W	L= 800 mm 1200 mm ≤ H ≤ 1300 mm W= 800 mm	L= 800 mm 2150 mm ≤ H ≤ 2200 mm W= 800 mm
RU	25	42
Norme	IEC 297-1 - Passo di foratura 19" UNI EN 12150-1: 2001 - Prova di frammentazione del vetro UNI EN 1288-3 - Vetro temprato	
Caratteristiche	<ol style="list-style-type: none"> 1. IP20 a norma EN 60529 2. struttura portante in lamiera d'acciaio, spessore 2 mm, totalmente smontabile, composta da quattro piantane angolari con forature per fissaggio ripiani o altri accessori, tetto e fondo giuntati e imbullonati 3. tetto in lamiera d'acciaio, spessore 1,5 mm, con apertura per il passaggio cavi con chiusura a scorrimento 4. ulteriore apertura 19" chiusa da pannelli ciechi; possibilità di inserire (dall'esterno) uno o due gruppi di ventilazione forzata 5. fondo in lamiera d'acciaio, spessore 1,5 mm, con apertura per il passaggio cavi con chiusura a scorrimento 6. forature anteriori e posteriori per aerazione passiva 7. perni "prigionieri" M6 di messa a terra sul tetto e sul fondo 	

	<ol style="list-style-type: none"> 8. montanti 19" 9. apposito spazio di grandezza 19" per l'alloggiamento delle canaline di alimentazione: ciò allo scopo di avere le canaline di alimentazione in una posizione comoda senza occupare spazio nella parte frontale o posteriore del cablaggio 10. verniciatura (previo idoneo trattamento fosfatico, atto a garantirne l'adesione) di tutti i moduli eseguita con polvere termoindurente epossidica atossica, con aspetto liscio opaco (spessore medio del rivestimento 60 µm), di colore grigio RAL 7035; la verniciatura deve essere 11. predisposizione per la messa a terra 12. n° 3 multiprese per armadio rack 19" equipaggiate con 6 prese Universali/Shuko e magnetotermico AC, 2P+T,16A , 4,5KA
<p>Caratteristiche porta anteriore</p>	<ol style="list-style-type: none"> 1. a filo armadio, composta da due profili verticali in lamiera d'acciaio di spessore 1,2 mm, lastra di vetro temprato di sicurezza trasparente di spessore 4 mm incollata e imbullonata alla cornice metallica 2. tutti i cristalli utilizzati devono risultare sottoposti al processo di tempra termica; il vetro impiegato deve essere rispondente ai criteri di sicurezza vigenti in materia verso le persone; in particolare il prodotto dovrà essere rispondente alla normativa UNI 7142-(88) "Vetri temprati per edilizia e arredamento" 3. perno "prigioniero" M6 di messa a terra di maniglia a leva a scomparsa nera, con il foro della chiave coperto 4. chiavi d'apertura unificate a tutte le altre serrature degli armadi dell'intero lotto di fornitura 5. tipo asportabile (con cerniere a molla), apertura superiore ai 90° e con totale reversibilità (installabile indifferentemente con apertura destra o sinistra); possibilità di installazione della porta su tutti i lati e spostamento anche dopo cablaggio
<p>Caratteristiche porta posteriore</p>	<ol style="list-style-type: none"> 1. a filo armadio, in lamiera d'acciaio forata per l'aerazione naturale, spessore 1 mm 2. perno "prigioniero" M6 di messa a terra di maniglia a leva a scomparsa nera, con il foro della chiave coperto 3. chiavi d'apertura unificate a tutte le altre serrature degli armadi dell'intero lotto di fornitura 4. tipo asportabile (con cerniere a molla), apertura superiore ai 90° e con totale reversibilità (installabile indifferentemente con apertura destra o sinistra); possibilità di installazione della porta su tutti i lati e spostamento anche dopo cablaggio
<p>Caratteristiche dei montanti</p>	<ul style="list-style-type: none"> ● in lamiera di acciaio zincata di spessore di 3 mm successivamente protetta tramite zincatura bianca, finalizzata alla conduttività elettrica ● muniti di una doppia foratura per contenere i dadi a gabbia e in modo che i dadi siano posizionabili a passo su tutta la profondità dell'armadio ● posizionati e ancorati ad apposite barre di distribuzione delle forze, in modo da permettere un carico ammissibile dell'armadio pari a 450 Kg distribuito sui 4 montanti ● regolabili in modo che il loro posizionamento più esterno anteriore/posteriore permetta l'ancoraggio di guide telescopiche di server profondi fino a 730 cm

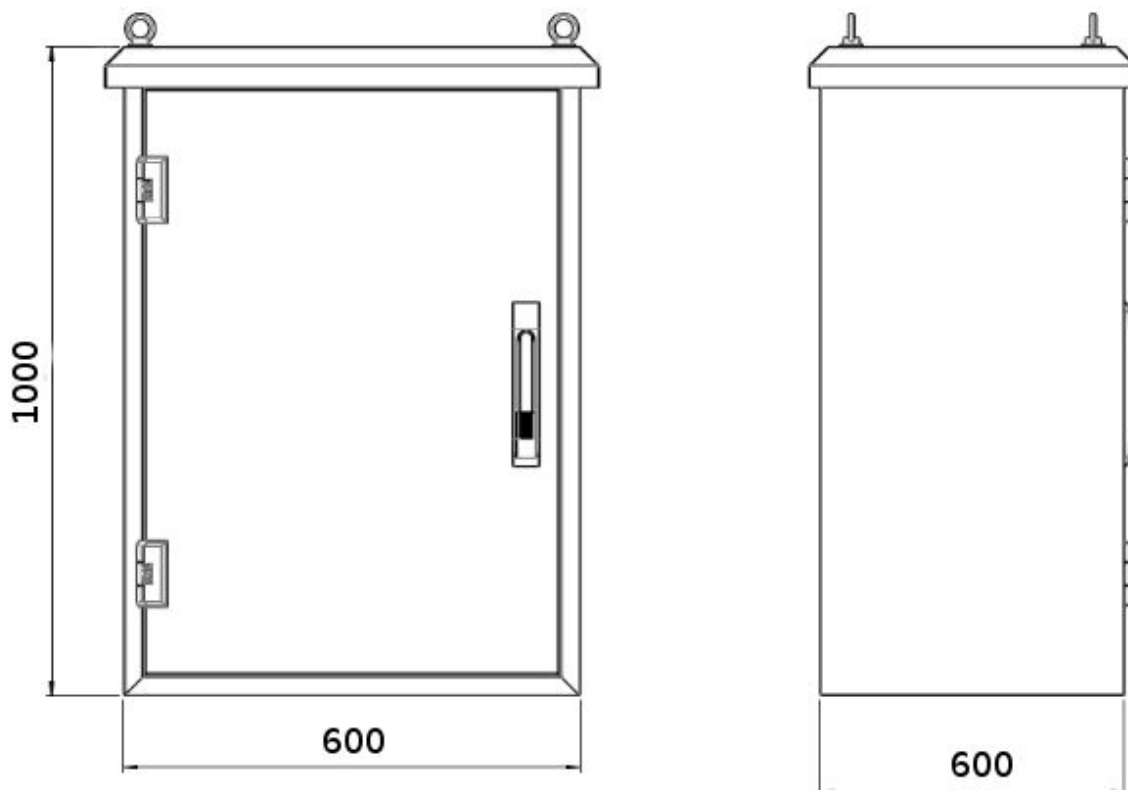
Armadi a terra da esterno da 60 cm

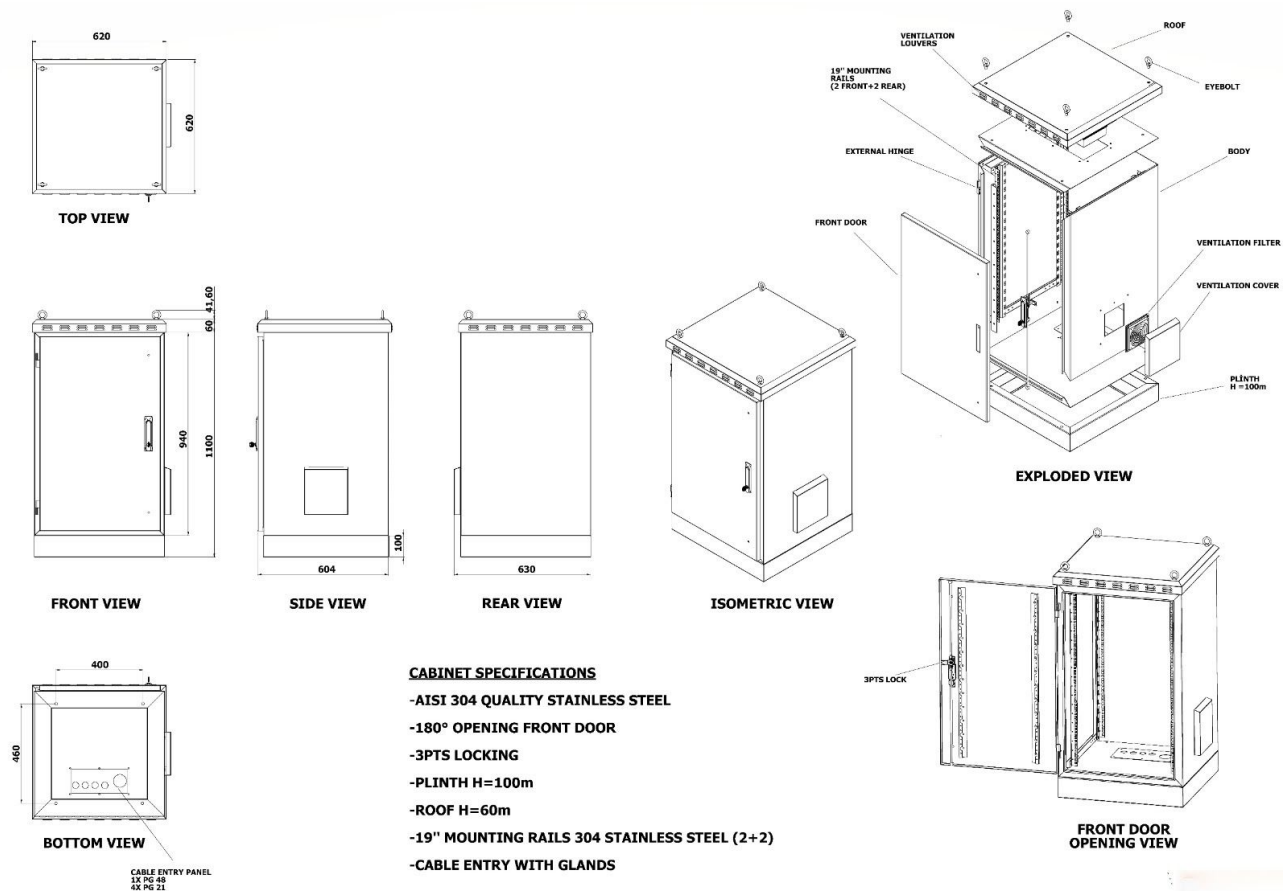
Gli armadi da esterno devono rispondere alle seguenti norme

- IEC 297 DIMENSIONI DI STRUTTURE MECCANICHE DELLA SERIE 482,6mm (19 inches).
- CEI EN 60439/1 APPARECCHIATURE ASSIEMATE DI PROTEZIONE E DI MANOVRA PER BASSA TENSIONE (QUADRI BT)
- CEI EN 62208 INVOLUCRI VUOTI PER APPARECCHIATURE ASSIEMATE DI PROTEZIONE E DI MANOVRA PER BASSA TENSIONE – Prescrizioni generali
- CEI EN 60204 SICUREZZA DEL MACCHINARIO – EQUIPAGGIAMENTO DELLE MACCHINE. PARTE 1: Regole generali
- CEI EN 60529 GRADI DI PROTEZIONE DEGLI INVOLUCRI (Codice IP)
- RoHS 2002/95/CE Restriction of Hazardous Substances in Electrical and Electronic Equipment

Caratteristiche tecniche

I telai da esterno devono rispettare le seguenti con una variazione massima di 50mm





Le parti componenti la struttura del telaio, montanti, profili di base e profili di profondità sono realizzati in lamiera di acciaio inossidabile AISI304 presso-piegata. Gli angoli della base e del tetto sono inoltre rinforzati da un blocchetto, in acciaio inossidabile trafilato, che oltre ad irrigidire la struttura supporta i carichi di spinta dei piedini e di trazione delle golfare di sollevamento.

Tutte le parti componenti la struttura portante sono unite mediante saldatura.

I pannelli laterali ed anche il pannello posteriore, il fondo, il tetto e le parti interne dell'armadio devono essere realizzate in lamiera di acciaio inossidabile AISI304 presso-piegata e montati sulla struttura con viti agibili solamente dall'interno dell'armadio.

La protezione IP con grado almeno IP55 deve essere garantita da una o più guarnizioni.

L'ingresso cavi deve essere realizzabile mediante passacavi standard IP in plastica, in metallo o con passacavo multiplo che permette l'ingresso di cavi di differente diametro.

La porta deve essere fissata al telaio con cerniere che ne permettono l'apertura di 180°. Il fissaggio delle cerniere alle porte ed al telaio è realizzato con viti agibili solo dall'interno.

Sulla porta deve essere equipaggiato un dispositivo di chiusura ad almeno tre punti con chiave di apertura EK333.

Le traverse di profondità devono permettere la regolazione della posizione in profondità dei montanti 19" relativamente alla superficie frontale dell'armadio. Le traverse devono essere montate mantenendo uno spazio di 50mm dalla luce frontale del telaio

L'armadio deve essere comprensivo di n° 1 multipresa per armadio rack 19" equipaggiate con 6 prese Universali/Shuko e magnetotermico/differenziale, gruppo ventole e scaldiglie comprensivo di termostato per accensione/spegnimento, barra di equipotenzialità. L'armadio deve presentare una presa di aerazione.

In caso di richiesta specifica di normalizzazione elettrica dell'armadio, dovrà essere prevista la fornitura e posa della puntazza di terra, fornitura e posa corda cu di terra comprensiva di certificazione secondo quanto previsto dalla "ST-03-E1 -Specifiche tecniche per la fornitura e messa in opera della rete - Realizzazione impianti elettrici".

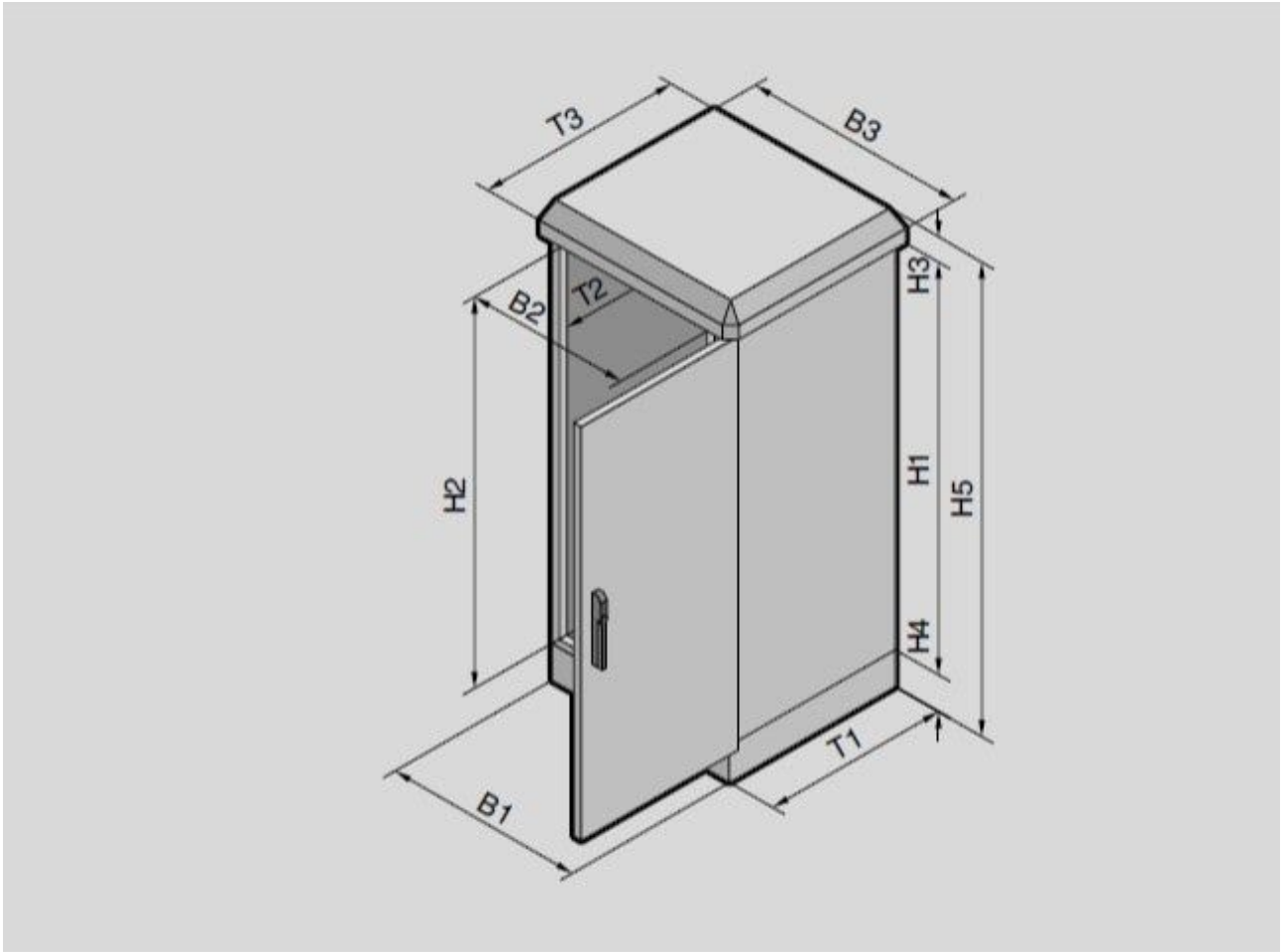
Armadi a terra da esterno da 80 cm

Gli armadi da esterno devo rispondere alle seguenti norme

- IEC 297 DIMENSIONI DI STRUTTURE MECCANICHE DELLA SERIE 482,6mm (19 inches).
- CEI EN 60439/1 APPARECCHIATURE ASSIEMATE DI PROTEZIONE E DI MANOVRA PER BASSA TENSIONE (QUADRI BT)
- CEI EN 62208 INVOLUCRI VUOTI PER APPARECCHIATURE ASSIEMATE DI PROTEZIONE E DI MANOVRA PER BASSA TENSIONE – Prescrizioni generali
- CEI EN 60204 SICUREZZA DEL MACCHINARIO – EQUIPAGGIAMENTO DELLE MACCHINE. PARTE 1: Regole generali
- CEI EN 60529 GRADI DI PROTEZIONE DEGLI INVOLUCRI (Codice IP)
- RoHS 2002/95/CE Restriction of Hazardous Substances in Electrical and Electronic Equipment

Caratteristiche tecniche

I telai da esterno devono rispettare le seguenti : B1=T1=800mm, H2>=1000mm con una variazione massima di 50mm



Le parti componenti la struttura del telaio, montanti, profili di base e profili di profondità sono realizzati in lamiera di acciaio inossidabile AISI304 presso-piegata. Gli angoli della base e del tetto sono inoltre rinforzati da un blocchetto, in acciaio inossidabile trafilato, che oltre ad irrigidire la struttura supporta i carichi di spinta dei piedini e di trazione delle golfare di sollevamento.

Tutte le parti componenti la struttura portante sono unite mediante saldatura.

I pannelli laterali ed anche il pannello posteriore, il fondo, il tetto e le parti interne dell'armadio devono essere realizzate in lamiera di acciaio inossidabile AISI304 presso-piegata e montati sulla struttura con viti agibili solamente dall'interno dell'armadio.

La protezione IP con grado almeno IP55 deve essere garantita da una o più guarnizioni.

L'ingresso cavi deve essere realizzabile mediante passacavi standard IP in plastica, in metallo o con passacavo multiplo che permette l'ingresso di cavi di differente diametro.

La porta deve essere fissata al telaio con cerniere che ne permettono l'apertura di 180°. Il fissaggio delle cerniere alle porte ed al telaio è realizzato con viti agibili solo dall'interno.

Sulla porta deve essere equipaggiato un dispositivo di chiusura ad almeno tre punti con chiave di apertura EK333.

Le traverse di profondità devono permettere la regolazione della posizione in profondità dei montanti 19" relativamente alla superficie frontale dell'armadio.

L'armadio deve essere comprensivo di n° 1 multipresa per armadio rack 19" equipaggiate con 6 prese Universali/Shuko e magnetotermico/differenziale, gruppo ventole e scaldiglie comprensivo di termostato per accensione/spegnimento, barra di equipotenzialità. L'armadio deve presentare una presa di aerazione.

In caso di richiesta specifica di normalizzazione elettrica dell'armadio, dovrà essere prevista la fornitura e posa della puntazza di terra, fornitura e posa corda cu di terra comprensiva di certificazione secondo quanto previsto dalla "ST-03-E1 -Specifiche tecniche per la fornitura e messa in opera della rete - Realizzazione impianti elettrici".

L'Armadio deve poter esser collocato su idoneo plinto prefabbricato o realizzato in opera comprensivo di predisposizioni per allaccio elettrico e raccordo con pozzetti adiacenti (vedi immagine).



Armadi stradali di terminazione fibre ottiche

L'armadio di terminazione delle fibre ottiche non è idoneo per l'installazione di apparati di networking di qualsiasi tipo; è quindi un armadio passivo ovvero non alimentato elettricamente.

L'armadio, con grado di protezione IP 55, costituito da materiale plastico (ISO 11469) o metallico non ossidabile, deve avere le seguenti dimensioni massime: cm 91 x 97 x 45 (LxHxP).

Sulla porta deve essere equipaggiato un dispositivo di chiusura ad almeno tre punti con chiave di apertura EK333.

Dovranno essere predisposti almeno 20 ingressi utilizzabili per l'ingresso/uscita dei cavi dei cavi di rilegamento/rete secondaria e 2 ingressi per il cavo di dorsale/rete primaria.

Dovrà inoltre essere equipaggiato con un dispositivo per la messa a terra degli elementi metallici del contenitore nel caso di contenitore metallico;

L'armadio andrà fissato su basamento in CLS di opportune dimensioni che dovrà essere collegato al pozzetto di prossimità.

AL suo interno dovrà essere prevista una parte per la gestione delle giunzioni delle fibre

ottiche ed una parte per la terminazione delle fibre. L'allestimento dei moduli interni varierà in funzione delle diverse tipologie di cavi nelle diverse potenzialità e nelle diverse condizioni di installazione in manufatto; dovrà essere consentita una rapida e facile implementazione, anche in tempi successivi alla prima installazione, per far fronte ad esigenze di riconfigurazione o di espansione della rete fino al raggiungimento della sua massima potenzialità.

Le giunzioni saranno realizzate all'interno di schede di giunzione a singolo circuito (12 giunzioni per scheda).

Le terminazioni saranno ospitate all'interno di una matrice di terminazioni con 12 terminazioni SC per riga

L'armadio deve essere munito, al suo interno, di appositi sistemi o dispositivi idonei al bloccaggio meccanico dei nuclei scanalati o degli elementi centrali in vetroresina dei cavi, in grado di sopportare eventuali forze o sollecitazioni scaturite dai cavi.

La preparazione delle teste dei cavi (sguaino) da attestare agli imbrocchi predisposti sull'ingresso deve poter avvenire all'esterno dell'armadio senza la necessità di infilare preventivamente il cavo negli imbrocchi stessi. La preparazione delle teste dei cavi continui, compreso l'assemblaggio sulle stesse degli elementi di aggancio meccanico all'interno dell'armadio, deve poter avvenire anche all'esterno senza la necessità di infilare preventivamente il cavo nell'imbrocco ovale predisposto sulla flangia circolare.

Patch panel MOC 19"

I cassettei MOC da 19", di altezza pari a 1 unità rack, devono:

- essere costruiti in lamiera da 15/10, preferibilmente di colore grigio RAL 7035 bucciato
- avere le alette di fissaggio che permettano l'aggancio anche su montanti posteriori
- presentare i manicotti disposti su un'unica fila orizzontale a vista
- essere equipaggiato con due schede di giunzione in grado di ospitare 12 giunzioni per scheda e i relativi portagiunti

In corrispondenza di ogni manicotto deve essere visibile la numerazione (1, 2, ..., 24); sulla parte frontale deve essere ben visibile la scritta "Lepida ScpA" e ci deve essere lo spazio per eventuali etichettature. A titolo d'esempio si faccia riferimento alla figura di cui sotto:

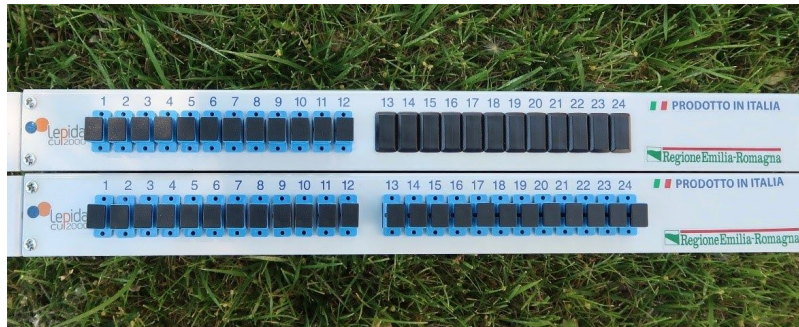


Figura 5 – Esempi di Patch panel 19" MOC

Il MOC deve potere essere installato all'interno di armadi rack 19" in modo che la posizione dei manicotti risulti sufficientemente arretrata rispetto alla superficie della porta chiusa dell'armadio; in pratica, la distanza lineare minima che deve intercorrere tra il punto più vicino della porta chiusa dell'armadio rack e il manicotto deve risultare $\geq 50\text{mm}$.

Presso le sedi i MOC da fornire devono essere in grado di ospitare i moduli di giunzione e terminazione di capacità pari a 24 connettori SC, precaricato con 12 o 24 connettori SC e altrettante semibretelle pre-connettorizzate SC.

Presso i POP (laddove prevista la terminazione in questa tecnica) il singolo MOC deve essere caricato al massimo delle capacità (24 connettori SC).

La scheda di giunzione da alloggiare all'interno del "MOC" di terminazione deve essere realizzata in modo tale da contenere e proteggere:

- la ricchezza delle fibre
- la giunzione fra le fibre
- le fibre continue

La scheda di giunzione deve essere predisposta per il montaggio con un sistema a cerniera; se montate sovrapposte all'interno del MOC con la possibilità di apertura a libro, la scheda deve essere chiusa con l'apposito coperchio e fissata con cerniere idonee. La scheda di giunzione deve poter alloggiare una ricchezza di almeno 1,5 metri di fibra singola in modo da consentire un'agevole operatività nell'esecuzione delle giunzioni e il rifacimento delle stesse per almeno 10 volte.

La scheda di giunzione deve essere realizzata per stampaggio in materiale termoplastico e deve essere indicato il nome del costruttore, la data di produzione e il tipo di materiale utilizzato. Ogni scheda di giunzione deve essere opportunamente etichettata secondo la norma che verrà fornita dalla Committente.

Passacavi

I passacavi servono per la dispersione della ricchezza delle bretelle ottiche e vanno posizionati sotto ai "MOC", nella misura di uno (1) ogni tre (3) MOC. Nel caso in cui siano previsti uno o due MOC per armadio, è necessario posare comunque n. 1 dispersore.

I dispersori devono possedere le seguenti caratteristiche:

- struttura in lamiera d'acciaio, spessore 2,00 mm
- altezza 1 unità rack con 4 asole per fissaggio su telai da 19" con viti M6
- quattro punti per dispersione fibre con l'accesso superiore aperto
- verniciatura a polvere RAL 7035 bucciata

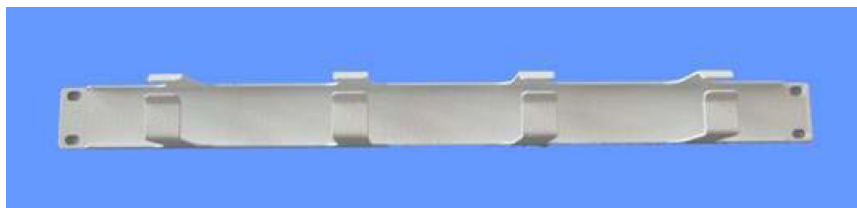


Figura 6 – Passacavo per la dispersione della ricchezza delle bretelle ottiche

Armadi a parete o palo da esterno

L'armadio per uso esterno deve essere in resina e può essere applicato a parete o a palo, con i relativi accessori. È composto da un corpo stampato in un solo pezzo, con sportello amovibile o apribile a 180°.

L'armadio deve essere a standard IP65 con barra di alimentazione (almeno 4 prese) e dotato di piastra di fondo e mounting kit per installazione a palo e a muro;

Le dimensioni dell'armadio devono rispettare le seguenti opzioni:

Tipologia	Dimensioni esterne
-----------	--------------------

Standard	500x405x200 mm
Small	300x250x160 mm

L'armadio deve poter contenere apparecchiature di controllo, cassette ottici, interruttori e prese elettriche

La serratura dell'armadio è a triangolo o nottolino 21. La chiave è universale. La tenuta all'impatto è di 20J secondo CEI EN 60439 o migliorativa.

Telai in tecnica N3

Il telaio per i cablaggi in fibra ottica deve essere conforme agli standard normalmente utilizzati e compatibile con i criteri previsti dallo standard ETSI ETS 300-119.

La struttura modulare portante a forma di parallelepipedo, oltre ad offrire la possibilità di un montaggio "stand alone" di un singolo telaio di giunzione/terminazione oppure di interconnessione, deve consentire anche gli eventuali accoppiamenti di più telai (nel caso, anche comunicanti fra loro) nelle configurazioni di installazione

- "back-to-back"
- "side-to-side"

Allo scopo **devono essere previsti tutti i kit con i materiali di fissaggio che ne consentano una idonea e sicura installazione in tutte le diverse situazioni di impianto**, quali:

- materiali per il fissaggio della parte superiore del telaio alla struttura di fila h=2.200 mm
- materiali per il fissaggio posteriore a parete e materiali per il fissaggio del telaio a pavimento

La struttura deve permettere un facile assemblaggio e smontaggio di tutto il telaio al fine di facilitarne il trasporto e l'eventuale riutilizzo.

Concetto base di questa tipologia di prodotti è quello della completa modularità, non solo applicata alla struttura principale, ma anche a tutti i sottoinsiemi. Pertanto, il telaio deve essere concepito come un sistema costituito da una serie di elementi modulari, quali:

- una struttura modulare portante componibile da equipaggiare e completare con appositi elementi modulari, descritti nel seguito, per allestire la configurazione definitiva di impiego
- i sub-telai di giunzione/terminazione necessari per la gestione delle giunzioni, delle terminazioni e delle interconnessioni fra i cavi in ingresso al POP e gli apparati

L'uso opportunamente combinato di tutti gli elementi modulari sopra menzionati deve consentire l'allestimento di tutte le varie configurazioni funzionali (telaio in configurazione di giunzione/terminazione oppure di interconnessione), da utilizzare con tutte le diverse tipologie di cavi nelle loro diverse potenzialità, nelle diverse condizioni di installazione (nei POP o locali appositamente predisposti), consentendo di effettuare le eventuali giunzioni cavo-cavo (senza, cioè, l'inserimento di terminazioni ottiche).

In generale, vengono di seguito riassunti i componenti da utilizzare in funzione delle varie configurazioni di utilizzo, siano esse con modalità di giunzione/terminazione con gestione del singolo circuito o singolo elemento.

- accessori comuni: struttura portante principale, accessori per la gestione ordinata delle fibre ottiche, delle semi-bretelle e delle bretelle nel rispetto dei minimi raggi di curvatura consentiti
- accessori per la gestione singolo elemento del telaio di giunzione/terminazione nei telai, mediante l'utilizzo degli elementi modulari, devono consentire una rapida e facile implementazione, anche in tempi successivi alla prima installazione, per far fronte ad esigenze di riconfigurazione o di espansione della rete fino al raggiungimento della massima potenzialità.

Deve essere inoltre possibile combinare sub-telai di giunzione/terminazione singolo circuito e singolo elemento in qualsiasi numero, entro il massimo di 14, allo scopo di rispondere a diverse esigenze applicative.

I telai devono essere provvisti di un sistema di appoggi regolabili in modo da poterli installare anche su pavimenti non livellati.

Il telaio di giunzione/terminazione deve poter essere utilizzato con tutte le diverse tipologie di cavi usati per la realizzazione delle rete , in particolare:

- con struttura ottica a nucleo scanalato, a tubetto singolo o multitubetto
- con costruzione totalmente dielettrica o con elementi metallici di rinforzo

I cavi devono poter accedere al telaio modulare indifferentemente dalla parte inferiore e/o superiore e devono poter essere attestati sullo stesso mediante un apposito sistema di sfiocamento.

Le bretelle ed i cavi break-out di permutazione o di collegamento agli apparati devono poter accedere o uscire indifferentemente dalla parte inferiore e/o superiore del telaio modulare.

Il fornitore deve essere in grado di fornire non solo il telaio ed i sub-telai in forma separata ma eventualmente, in un'ottica di ottimizzazione dei costi e delle prestazioni, anche i sub-telai pre-assemblati in fabbrica nella configurazione richiesta dall'implementazione iniziale del sito di destinazione.

Caratteristiche costruttive funzionali degli elementi modulari e dei componenti

La struttura modulare portante del telaio di giunzione/terminazione deve essere costituita da una serie di elementi componibili fra loro, e precisamente:

- un **elemento laterale aggiuntivo sinistro** (cavedio sx) con larghezza 150 mm per l'ingresso dei cavi a fibre ottiche, completo di supporti e guide per il fissaggio dei cavi ottici
- un **elemento centrale principale** con larghezza 600 mm dove alloggiare i sub-telai;
- un **elemento laterale aggiuntivo destro** (cavedio dx) con larghezza totale 300 mm o 450 mm (a discrezione della Committente) per la gestione delle bretelle/cavi break-out verso i telai di interconnessione, corredato di moduli di dispersione, supporti e guide per la corretta gestione dell'extra lunghezza delle bretelle monofibra di collegamento ai telai di interconnessione e per l'instradamento delle bretelle monofibra nel rispetto dei raggi minimi di curvatura consentiti (30 mm)
- materiali per il **fissaggio posteriore a parete**, materiali per il fissaggio a pavimento del telaio, materiali per il fissaggio della parte superiore del telaio alla struttura di fila h=2.200 mm
- **sub-telai di giunzione/terminazione e relativi vassoi**, completi di sistema di fissaggio sui montanti della struttura centrale del telaio e serratura
- **sistema di sfiocamento per i cavi entranti**; il fornitore deve prevedere un adeguato sistema di bloccaggio meccanico e di sfiocamento dei cavi e di protezione dei tubetti e/o fibre ottiche fino ai sub-telai di giunzione
- accessori complementari per il vincolo efficace e la gestione ordinata delle fibre ottiche, delle bretelle, e/o cavi break-out in uscita dalla parte superiore del cavedio destro nel rispetto dei minimi raggi di curvatura consentiti (30 mm)

Deve essere possibile allestire nella massima capacità il telaio con **14 sub-telai di giunzione/terminazione** rispettando tutti i vincoli previsti dalla presente norma.

Di seguito si illustrano, a titolo puramente indicativo, un esempio di telaio realizzato in tecnica N3 e di sub-telai di terminazione/giunzione.

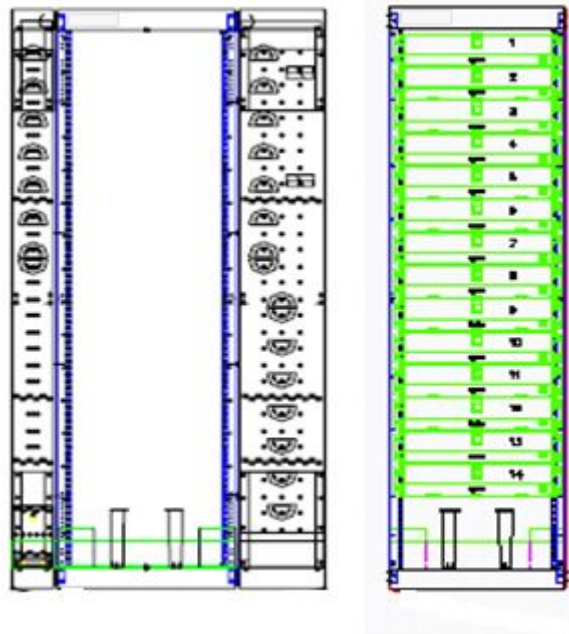


Figura 7 – Esempio telaio in tecnica N3

Tutti gli elementi primari (sia l'elemento centrale principale che gli eventuali elementi laterali aggiuntivi) da utilizzare per la composizione delle varie configurazioni della struttura principale, devono essere costituiti da:

- una struttura portante propria (base, copertura superiore, struttura posteriore d'unione); la struttura principale centrale deve essere provvista di montanti ETSI per l'installazione dei sub-telai sulla parte posteriore
- pannelli laterali e pannelli posteriori (detti pannelli devono poter essere asportati per poter allestire le configurazioni composte dei telai o per mettere in comunicazione i telai installati in posizione adiacente o back-to-back); si ribadisce che tale condizione di funzionalità e di versatilità deve essere applicata sia alla struttura centrale principale che a tutte le strutture aggiuntive laterali
- una porta frontale asportabile

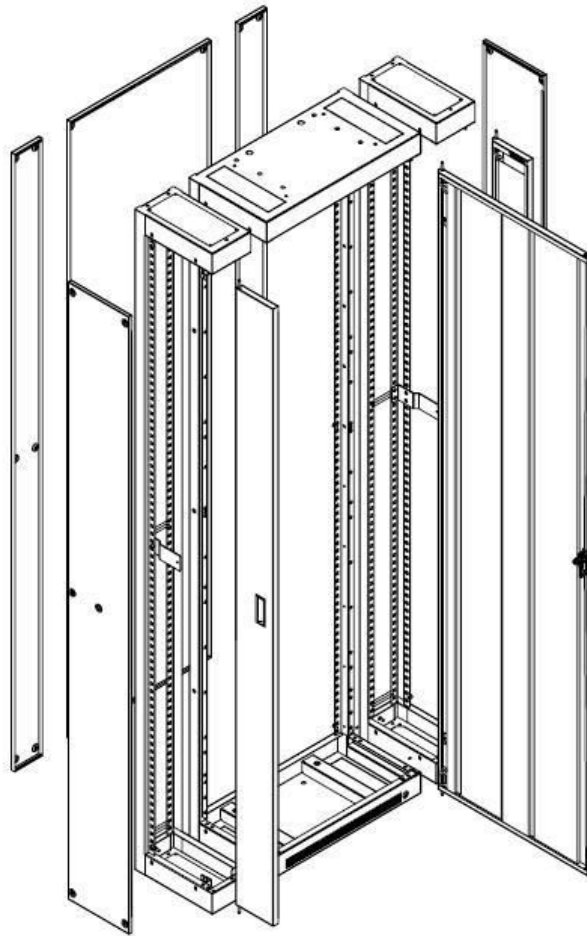


Figura 8 – Spaccato telaio N3

La predisposizione per il fissaggio dei sub-telai deve essere prevista nella parte posteriore del telaio e deve rispondere a quanto previsto dallo standard ETSI ETS 300-119.

Le porte frontali, sia dell'elemento centrale principale che degli eventuali elementi laterali aggiuntivi, devono essere fornite dotate di opportuna **serratura di sicurezza**.

Tutti gli elementi componenti il telaio (strutture portanti proprie, pannelli laterali, pannelli posteriori, porte frontali) devono essere muniti di apposito collegamento di equipotenzialità.

Il telaio deve essere dotato di un idoneo sistema per il collegamento di terra rispondente alle normative vigenti in materia.

Sistema di sfiocamento dei cavi

Per realizzare lo sfiocamento delle teste dei cavi deve essere proposto un opportuno sistema di bloccaggio meccanico dei nuclei scanalati o degli elementi centrali dei cavi, in grado di sopportare eventuali forze o sollecitazioni scaturite dai cavi, e di instradamento dei tubetti contenenti le fibre dei cavi verso i sub-telai di giunzione/terminazione.

Deve essere inoltre prevista una adeguata protezione dei tubetti delle fibre dei cavi dal punto di sfiocamento fino all'ingresso di ciascun sub-telaio di giunzione sia che si tratti di cavi multitubetti sia che si tratti di cavi scanalati.

Sistema di guida-fibre

Per consentire una corretta e razionale realizzazione dei cablaggi all'interno dei telai dovranno essere previsti opportuni dispositivi guida-fibre da posizionare lateralmente ai sub-telai per consentire il corretto posizionamento delle semibretelle (pigtail), delle bretelle e dei cavi break-out all'interno del telaio.

Sistema di bloccaggio dei cavi break-out

Deve essere proposto un adeguato sistema di ancoraggio dei cavi break-out in ingresso/uscita dal telaio che ne garantisca il bloccaggio meccanico e la loro gestione razionale anche in tempi successivi alla prima installazione, per far fronte ad esigenze di riconfigurazione o di espansione della rete fino al raggiungimento della sua massima potenzialità.

Sub-telai di giunzione/terminazione

Il sub-telaio di giunzione/terminazione deve essere conforme agli standard normalmente utilizzati e compatibile con criteri previsti dallo standard ETSI ETS 300-119.

Il sub-telaio di giunzione/terminazione deve essere corredato dei materiali (viti, dadi, rosette e dadi in gabbia per i montanti dei telai) necessari al suo fissaggio su telaio di tipo N3.

Il montaggio del sub-telaio di giunzione/terminazione all'interno del telaio principale dovrà poter essere effettuato sugli appositi montanti predisposti nella parte posteriore del telaio, utilizzando le staffe apposite.

Il sub-telaio di giunzione/terminazione deve poter gestire in ingresso cavi a tubetti di modularità 12 fibre ottiche per tubetto per massimo di 12 tubetti per ogni cavo.

Il sub-telaio di giunzione/terminazione deve essere equipaggiato al suo interno con tutti gli accessori per una ordinata ed efficace gestione indifferentemente di tutte le semi-bretelle previste e relative extralunghezze, garantendo il controllo costante dei raggi di curvatura minimi richiesti (30 mm).

Il sub-telaio di giunzione/terminazione deve essere concepito come una soluzione integrata in grado di ospitare:

- 2 vassoi da 12 posizioni per bussole SC/PC (24 semibretelle connettorizzate SC/PC)
- 6 vassoi da 12 posizioni per bussole SC/PC (72 semibretelle connettorizzate SC/PC)
- 5 vassoi da 24 posizioni per bussole LC/PC (120 semibretelle connettorizzate LC/PC)
- 6 vassoi da 24 posizioni per bussole LC/PC (144 semibretelle connettorizzate LC/PC)

Nella figura che segue si mostra, a livello puramente indicativo, un esempio di sub-telaio di terminazione/giunzione in tecnica N3.

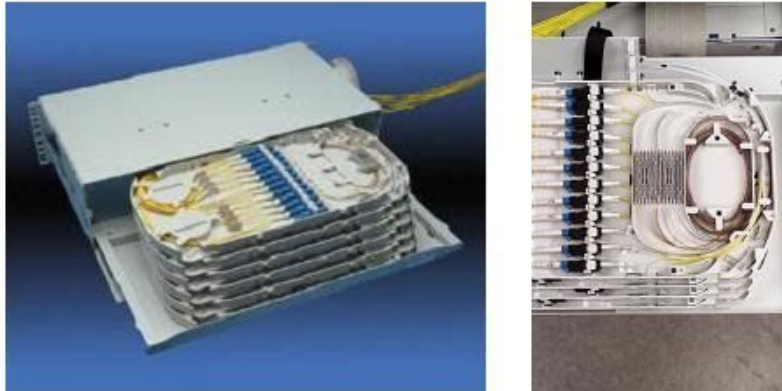


Figura 9 – Esempio di sub-telaio di giunzione/terminazione e particolare vassoio con interconnessioni LC/PC

Ogni singolo vassoio di giunzione/terminazione deve essere costituito da un elemento piano opportunamente sagomato e suddiviso in zone differenziate che svolgono le seguenti funzioni:

- una zona di guida e di instradamento delle bretelle e semibretelle ai manicotti
- una zona per l'ancoraggio delle protezioni delle singole giunzioni ottiche (protezione con tubetto termorestringente di diametro esterno massimo 2.5mm) e di guida e di protezione delle fibre e semibretelle
- una zona lineare centrale, posta tra le due precedenti, di bloccaggio e organizzazione ordinata delle terminazioni ottiche mediante opportuni manicotti

Ogni singolo vassoio deve consentire la giunzione e la terminazione di 24 connessioni ottiche LC/PC o di 12 connessioni ottiche SC/PC.

Al fine di ottimizzare gli ingombri verticali e facilitare il loro assemblaggio all'interno del sub-telaio, i vassoi sono sagomati in modo da sovrapporsi a coppie, con le rispettive linee di ritenzione dei connettori opportunamente sfalsate.

La connessione deve essere interna e non frontale ed i manicotti devono poter essere facilmente sganciati dal vassoio per consentire un più agevole inserimento/disinserimento dei connettori ottici.

Il sistema di organizzazione e di gestione dei cablaggi all'interno del modulo di giunzione dovrà adottare tutti gli opportuni accorgimenti per garantire:

- il pieno rispetto del raggio minimo di curvatura delle fibre (30mm)
- il convogliamento protetto e guidato delle fibre

L'accesso alle singole giunzioni allocate nel vassoio di giunzione/terminazione deve avvenire senza la necessità di manipolare o rimuovere i cablaggi mentre l'instradamento

delle fibre deve risultare protetto e non influenzabile dalle manipolazioni dell'operatore durante l'accesso al sub-telaio di giunzione/terminazione.

Tutti i componenti dei moduli di giunzione devono essere prodotti da stampo in materiale plastico .

Il sistema di organizzazione e gestione delle giunzioni/terminazioni costituito dal vassoio deve adottare opportuni accorgimenti al fine di evitare, durante gli interventi di manutenzione e/o di riconfigurazione/espansione della rete sulle fibre alloggiato nel vassoio stesso, ogni interferenza o influenza sulla trasmissione delle altre fibre già in funzione allocata nei vassoi adiacenti.

I vassoi di giunzione/terminazione devono essere idonei per poter contenere indifferentemente le giunzioni ottiche con le relative ricchezze di fibra o le fibre inutilizzate.

Ogni vassoio deve poter contenere almeno 1,5 metri di ricchezza di ogni singola fibra.

I vassoi devono essere incernierati in modo sicuro ed efficace ad un supporto posto all'interno del subtelaio stesso. Le cerniere devono permettere di ruotare i vassoi in senso verticale in modo da consentire un facile accesso alle terminazioni ottiche contenute nel vassoio.

Principali caratteristiche dei materiali

Il Fornitore, nell'ambito della realizzazione dei telai di cui al presente documento, deve dichiarare il tipo di processo produttivo impiegato e i materiali utilizzati, corredati delle sigle identificative secondo gli standard internazionali.

La struttura principale del telaio deve essere realizzata in lamiera.

Tutte le viterie utilizzate per l'assemblaggio devono essere non ossidabili e tutte le parti metalliche devono essere non ossidabili o adeguatamente protette con idoneo ciclo di verniciatura così da assicurare, per tutto il periodo vita del prodotto, la rispondenza alle caratteristiche meccaniche, fisiche ed elettriche imposte dalla presente Specifica.

Lo spessore e le eventuali sagomature di rinforzo devono assicurare, per tutta la vita del prodotto, le caratteristiche meccaniche idonee alla sua funzionalità.

La struttura principale metallica del telaio deve essere verniciata a polvere in colore RAL 7035. Allo scopo di favorire la riciclabilità, il numero di materiali costituenti il prodotto deve essere ridotto al minimo indispensabile. Deve comunque essere evitato il ricorso a miscele di materiali differenti compatibilmente alle funzionalità del prodotto stesso. I materiali plastici dei componenti devono essere riciclabili e non devono contenere altri materiali pericolosi ai sensi dell'allegato H del D. Lgs. 22/97 e successive modifiche.

Per la produzione degli elementi del sistema modulare è ammesso l'uso di materiale riciclato in percentuali dichiarate purché vengano rispettate tutte le caratteristiche imposte dal presente documento.

Per consentire una più agevole gestione della fase di fine vita del prodotto, questo deve poter essere facilmente disassemblato, ovvero non prevedere l'impiego di colle, nastri adesivi o fusione di materiali diversi.

Il Fornitore deve riportare nella scheda sicurezza le prescrizioni da adottare in caso di incendio.

Tutti i componenti plastici dei moduli di giunzione devono essere realizzati da stampo utilizzando un idoneo materiale plastico con un grado di infiammabilità V0 secondo lo standard internazionale UL94.

Siglatura

Su ogni telaio devono essere riportate le seguenti indicazioni:

- il logo lepida (all'esterno sulla parte frontale dell'elemento centrale)
- la sigla del fornitore (sul lato opposto rispetto al logo precedente)
- il codice identificativo per la rintracciabilità del mese, dell'anno e del lotto di produzione (il numero deve riferirsi all'insieme di tutti i componenti del prodotto finito)

Sui particolari realizzati in materiale plastico deve essere presente la marcatura con l'indicazione del tipo di materiale costituente prodotto, l'indicazione di materiale riciclabile e l'eventuale indicazione di materiale riciclato impiegato.

Per le materie plastiche si ricorra alla Norma ISO 11469 "Plastic generic identification and marking of plastic products".

Imballaggi

Tutti i materiali componenti l'imballaggio devono essere marcati al fine di garantire la loro identificazione. Tale marcatura deve essere conforme a quanto previsto dalla Decisione CEE/CEEA/CECA n° 129 del 28/01/1997 97/129/CE.

Vanno indicate le parti/componenti l'imballaggio che sono state realizzate con materiali riciclati, riportando la percentuale di riciclato utilizzato. Inoltre per ogni materiale costituente l'imballaggio occorre indicare se è riciclabile.

Vanno indicate le parti/componenti del prodotto per le quali si sono utilizzati inchiostri e/o vernici contenenti materiali definiti pericolosi ai sensi dell'Allegato H del D. Lgs 22/97 e successive modifiche. L'utilizzo di questi elementi devono essere ridotti al minimo indispensabile compatibilmente alle funzionalità del prodotto stesso.

Borchia di terminazione sede d'utente

La borchia di terminazione utente è un accessorio che permette la terminazione delle fibre presso l'utente. Essa deve poter utilizzare gli stessi moduli di giunzione previsti per i telai e le muffole e deve garantire l'affidabilità, la flessibilità e la modularità di tutto il sistema.

Per tutti i tipi di borchia le terminazioni devono essere realizzate mediante **connettori SC/PC**.

La borchia di terminazione utente deve essere concepita come un sistema modulare, costituito da un contenitore di varie forme e dimensioni, configurabile utilizzando una componentistica opportuna, in fabbrica o direttamente in campo, in base al numero di fibre che la borchia può ospitare.

Configurazione di base della borchie

La borchia, nella sua configurazione base, è costituita da un contenitore in materiale plastico, fissabile a muro, composto da una base con la predisposizione degli imbrocchi per cavi e le bretelle, ed un coperchio di chiusura con viti o serratura con chiave.

Al fine di garantire la massima protezione dei componenti interni alla borchia, gli imbrocchi devono risultare chiusi da stampo alla fornitura ed apribili in fase d'installazione con semplice taglio.

Devono poter essere utilizzabili sistemi di sigillatura degli imbrocchi, sia per i cavi che per le bretelle.

Il nucleo scanalato o l'elemento centrale in VTR dei cavi, deve essere vincolato meccanicamente all'interno del borchia, utilizzando opportuni sistemi di fissaggio, e deve essere in grado di sopportare eventuali forze originate dal cavo stesso.

La borchia deve garantire la protezione meccanica ed ambientale:

- delle giunzioni contenute nei rispettivi moduli, necessari alla configurazione desiderata. I moduli di giunzione devono essere vincolati ad un telaio appositamente previsto
- dei connettori vincolati all'apposito supporto

Le dimensioni di massimo ingombro sono funzione del numero di fibre della configurazione.

La rimozione del coperchio deve consentire immediato accesso ai cablaggi ottici, ai moduli di giunzione e a ciò che deve essere facilmente raggiungibile durante gli interventi tipici di esercizio.

L'accesso alle singole fibre e alle singole giunzioni nei moduli deve avvenire senza manipolare o rimuovere i cablaggi, per non originare disturbi sulle fibre non interessate all'intervento.

In nessun caso il raggio minimo di curvatura deve risultare inferiore a 30mm.

La borchia deve poter essere installata a temperature comprese fra -5°C e + 45°C.

Borchia a muro fino a 4 fibre ottiche

La borchia deve consentire la terminazione, con 4 connettori, di un cavo di diametro massimo di 18 mm.

Nella figura che segue si mostra, a livello puramente indicativo, un esempio di borchia a muro per 4 fibre ottiche.

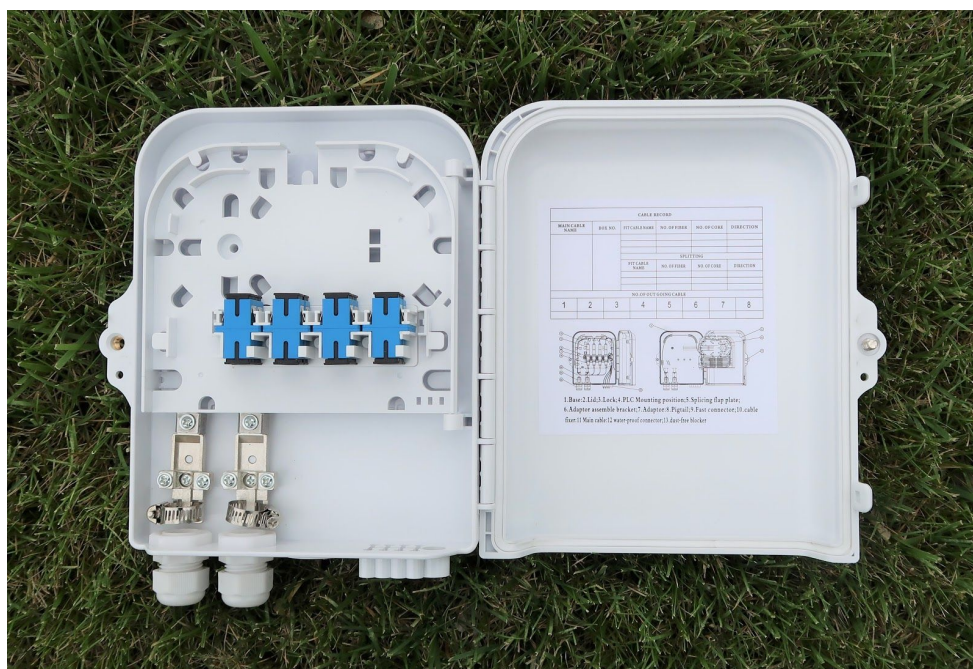


Figura 10 – Esempio di borchia a 4 terminazioni

Il Box Ottico può contenere fino a 4 terminazioni SC oppure 8 terminazioni LC, è equipaggiato con 2 pressacavi per i cavi entranti e ha 8 porte di uscita per i drop FTTH o bretelle ottiche e può essere installato sia a muro che a palo.

Il corpo del Box Ottico è costruito in materiale plastico ad alta resistenza meccanica, resistente agli UV e con grado di protezione IP65.

Sulla base della borchia di terminazione devono essere previsti almeno due imbocchi per l'ingresso dei cavi e per l'uscita delle bretelle. Inoltre, la borchia deve essere provvista di sistemi per la sigillatura degli imbocchi, per cavi minicavi e bretelle, mediante guarnizione e pressa cavo. .

La borchia deve poter essere chiusa, mediante viti o serratura posta sul coperchio. La borchia deve avere un grado di protezione minimo IP 55.

Le dimensioni di massimo ingombro della borchia devono essere di 18 cm x 26 cm x 9 cm.

Borchia a muro fino a 8 fibre ottiche

La borchia deve consentire la terminazione, con 8 connettori, di un cavo di diametro massimo di 18 mm.

Nella figura che segue si mostra, a livello puramente indicativo, un esempio di borchia a muro per 8 fibre ottiche.



Figura 11 – Esempio di borchia a 8 terminazioni

Il Box Ottico può contenere fino a 8 terminazioni SC oppure 16 terminazioni LC, è equipaggiato con 2 pressacavi per i cavi entranti e ha 16 porte di uscita per i drop FTTH o bretelle ottiche e può essere installato sia a muro che a palo.

Il corpo del Box Ottico è costruito in materiale plastico ad alta resistenza meccanica, resistente agli UV e con grado di protezione IP65

INFORMAZIONI TECNICHE

Dimensioni (LxHxP)	220 x 300 x 90 mm
Materiale	Plastica
Colore	Bianco/Grigio
Temperatura di Esercizio	-40°C ÷ +70°C

di protezione IP65.

Sulla base della borchia di terminazione devono essere previsti cinque imbocchi per l'ingresso dei cavi e per l'uscita delle bretelle. Inoltre, la borchia deve essere provvista di sistemi per la sigillatura degli imbocchi, per cavi minicavi e bretelle, mediante guarnizione e pressa cavo.

La borchia deve poter essere chiusa, mediante una serratura principale, posta sul coperchio. La borchia deve avere un grado di protezione minimo IP 55.

Le dimensioni di massimo ingombro della borchia devono essere di 22 cm x 33 cm x 11 cm.

Modulo di giunzione

Il modulo di giunzione deve poter essere alloggiato all'interno dei vari contenitori della borchia di terminazione utente e deve essere realizzato in modo tale da contenere e proteggere:

- la ricchezza delle fibre o dei nastri
- le giunzioni fra le fibre o i nastri
- le fibre o i nastri continui
- Il modulo di giunzione deve poter essere montato con un sistema a cerniera su

apposite piastre predisposte all'interno delle borchie.

Deve essere possibile rimuovere il singolo modulo dalle piastre.

Il sistema a cerniera deve far ruotare il modulo per agevolare l'accesso alle giunzioni e alla ricchezza delle fibre ottiche conservate all'interno del modulo stesso, senza causare transienti di attenuazione a fibre contenute nei moduli attigui.

Il modulo deve poter alloggiare una ricchezza di almeno 1,5 mt per ogni estremità di fibra singola, in modo da consentire un'agevole operatività nell'esecuzione delle giunzioni e il rifacimento della giunzione per almeno 10 volte.

Il modulo deve essere strutturato al suo interno in modo che la fibra singola sia protetta e guidata, in maniera tale da garantire che il raggio minimo di curvatura di 30 mm sia rispettato durante qualsiasi manipolazione del modulo stesso.

Deve essere possibile installare moduli che consentano di alloggiare:

- due giunzioni di fibre singole, per la gestione del singolo circuito (Tx e Rx)
- numero di giunzioni necessarie a gestire il singolo elemento (tubetto)

Il modulo deve inoltre poter alloggiare e proteggere le fibre del cavo non interessati alle giunzioni.

Il modulo deve potere accettare i più comuni sistemi di protezione delle giunzioni.

I moduli devono poter essere montati e rimossi dalle piastre di supporto a temperature comprese fra -5°C e + 45°C.

Principali caratteristiche dei materiali

Il modulo di giunzione deve essere realizzato come stampo di un blocco unico di un opportuno materiale termoplastico, con un grado di infiammabilità V0, secondo la Norma UL 94.

Siglatore e Imballaggi

Valgono le stesse considerazioni riportate nella sezione relativa ai terra